

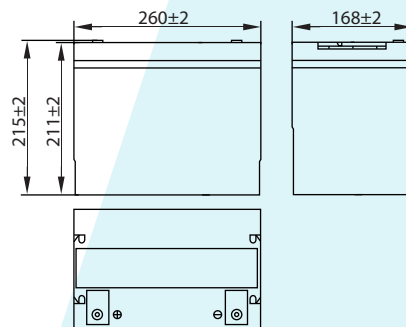
# GPL12-75

## Спецификация

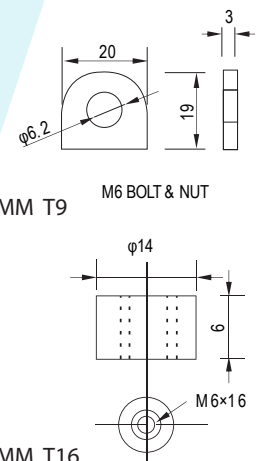
Номинальное напряжение		12В
Емкость (25°C)	C10 (10.8В)	75 Ач
	C5 (10.5В)	65 Ач
	C1 (9.6В)	46.5 Ач
Размеры	Длина	260 ± 2мм
	Ширина	169 ± 2мм
	Высота	211 ± 2мм
	Полная высота	230 ± 2мм
Вес		22.5 кг ± 3%
Тип клемм		T16/T9
Внутреннее сопротивление (Полностью заряженной батареи (25°C))		≈6мΩ
Зависимость емкости от температуры (10 ч.)	40°C	102%
	25°C	100%
	0°C	85%
	-15°C	65%
Номинальная температура эксплуатации		25°C ± 3°C
Температура эксплуатации	Разряд	-20°C~+60°C
	Заряд	-10°C~+60°C
	Хранение	-20°C~+60°C
Напряжение подзаряда в буферном режиме (25°C)		13.50-13.80В Температурная компенсация: -18мВ/°C
Напряжение подзаряда в циклическом режиме (25°C)		14.50-15.00В Температурная компенсация: -30мВ/°C
Максимальный ток заряда		22.5 А
Максимальный ток разряда		750 А (5 сек)
Расчетный срок службы (20°C)		12 лет
Саморазряд (25°C)	3 месяца	Остаточная емкость: 91%
	6 месяцев	Остаточная емкость: 82%
	12 месяцев	Остаточная емкость: 65%



РАЗМЕРЫ



ТИП КЛЕММ



КЛЕММ T9

M6 BOLT & NUT

КЛЕММ T16

- Технология AGM ■
- Корпус ABS ■

## Разряд постоянным током (Ампер, 25°C)

Кон. напр./ Время разряда	10 мин	15 мин	30 мин	60 мин	2 ч	3 ч	4 ч	5 ч	8 ч	10 ч	20 ч
9.6В	160	125	75.8	46.5	27.7	19.3	15.9	13.3	9.27	7.72	4.05
9.9В	155	122	74.2	46.3	27.5	19.2	15.8	13.2	9.22	7.70	4.04
10.2В	148	117	72.0	45.0	27.3	19.1	15.7	13.1	9.15	7.68	4.03
10.5В	141	113	70.2	44.2	26.9	19.0	15.7	13.0	9.09	7.63	4.01
10.8В	133	107	67.7	42.8	26.2	18.4	15.1	12.8	8.82	7.50	3.98

## Разряд постоянной мощностью (Ватт, 25°C)

Кон. напр./ Время разряда	10 мин	15 мин	30 мин	60 мин	2 ч	3 ч	4 ч	5 ч	8 ч	10 ч	20 ч
9.6В	1718	1373	850	535	320	227	186	160	110	92.1	48.6
9.9В	1667	1339	833	527	318	226	185	159	109	91.9	48.5
10.2В	1598	1290	807	514	316	224	184	158	107	91.6	48.4
10.5В	1529	1246	788	504	311	223	183	157	106	91.1	48.1
10.8В	1443	1181	759	488	303	216	177	152	105	90.5	47.8